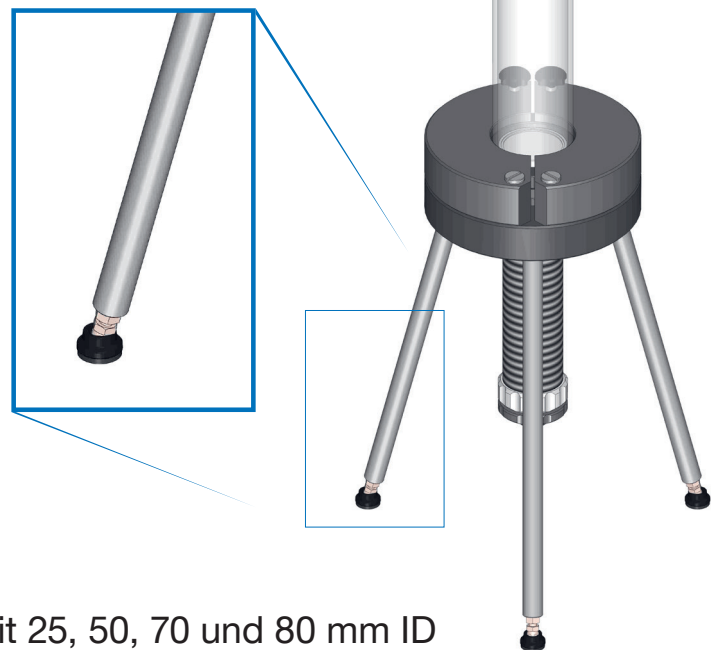
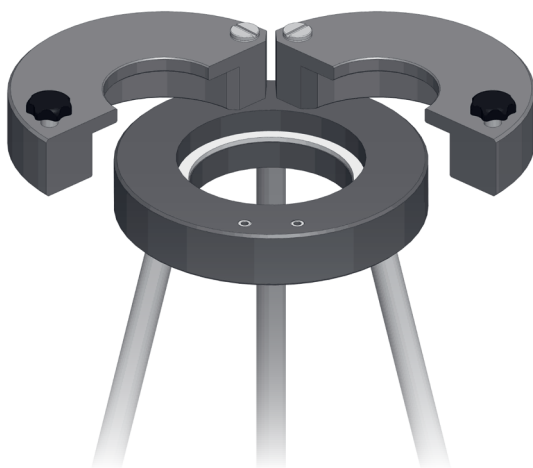


ECO-Säulenstandfüße für eine optimale Säulenpositionierung

Für die optimale Positionierung der Säule neben dem System bietet YMC Säulenstandfüße für ECO Glassäulen.

Durch das zuverlässige und praktische Design war das Aufstellen der Säule nie schneller und einfacher.

Kein Werkzeug ist notwendig für eine sichere Fixierung!



Ihre Vorteile sind:

- ✓ **Ein breites Portfolio:** Für Säulen mit 25, 50, 70 und 80 mm ID
- ✓ **Hohe Stabilität:** Eingeschraubte Füße für sicheren Halt
- ✓ **Perfekte Ausrichtung:** Der Säulenstandfuß ist nivellierbar

Artikel-Nr.	Beschreibung
ECO25/FUSS-3	Säulenstandfuß für 25 mm ID
ECO50/FUSS-3	Säulenstandfuß für 50 mm ID
ECO70/FUSS-3	Säulenstandfuß für 70 mm ID
ECO80/FUSS-3	Säulenstandfuß für 80 mm ID

**Kontaktieren Sie uns jetzt
und bestellen Sie
Ihren Säulenstandfuß!**