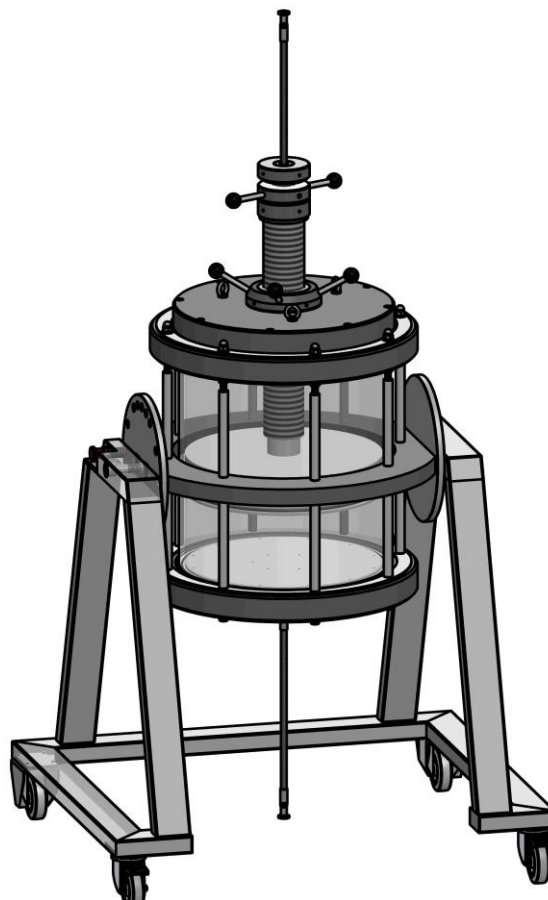


Original-
Betriebsanleitung



YMC Pilot PI450/500V0E-AB-SG

Niederdruck-Chromatographie-Säule

Um Verletzungen und Schäden zu vermeiden, lesen Sie diese Betriebsanleitung vor der Benutzung sorgfältig und aufmerksam durch und bewahren Sie sie für späteres Nachschlagen auf.

YMC Europe GmbH



Schöttmannshof 19

46539 Dinslaken, Deutschland



+49 02064 427-0



Info@ymc.de



www.ymc.de

Inhaltsverzeichnis

1	Informationen zur Anleitung	5
1.1	Allgemeines	5
1.2	Aufbau der Warnhinweise	5
1.3	Aufbau der Handlungsanweisungen	6
1.4	Orientierungshilfen	6
1.5	Abbildungen	6
2	Zu Ihrer Sicherheit.....	7
2.1	Bestimmungsgemäße Verwendung	7
2.2	Allgemeine Sicherheitshinweise	7
2.3	Personalanforderungen.....	7
2.4	Persönliche Schutzausrüstung	8
3	Spezifikationen und Übersicht.....	9
3.1	Einsatzgebiete.....	9
3.2	Spezifikationen.....	9
3.3	Chemische Beständigkeit.....	10
3.3.1	Chemische Beständigkeit – AB-Version	11
3.4	Übersicht	12
3.4.1	Bewegliches Endstück	13
3.4.2	Stempel vorne	14
3.4.3	Säulenkörper.....	15
3.4.4	Schwenkgestell	17
4	Lieferung	18
4.1	Lieferumfang	18
4.2	Lieferinspektion	18
5	Voraussetzungen für den Betrieb.....	19
5.1	Sicherheitshinweise zum Betrieb	19
5.2	Glassäule aufstellen	20
5.3	Drucktest	20
6	Betrieb	22
6.1	O-Ring anziehen und lösen	22
6.2	Stempelhöhe einstellen.....	22
6.3	Bewegliches Endstück entnehmen	23
6.3.1	Bewegliches Endstück entnehmen	23
6.4	Glassäule packen.....	24
6.4.1	Slurry herstellen	25
6.4.2	Glassäule im Slurryverfahren mit angelegtem Fluss packen	26
6.4.3	Glassäule im Slurryverfahren mit Sedimentation packen	27
6.5	Säulentest und Freigabekriterien	28
6.6	Glassäule entpacken.....	29
7	Reinigung und Wartung	30
7.1	Hinweise zum Cleaning-In-Place (CIP).....	31
7.2	Reinigungs- und Wartungsplan.....	32
7.3	Reinigung	33
7.4	Wechsel von Verschleißteilen	35
7.4.1	Fritte des beweglichen Endstücks wechseln	35
7.4.2	Fritte des Säulenkörpers wechseln.....	35
7.4.3	O-Ring Kolben wechseln	35
7.4.4	Glaskörper wechseln	36

8	Störungen	37
9	Lagerung, Verpackung und Transport.....	39
9.1	Lagerung	39
9.2	Transport	39
10	Entsorgung	40
11	Anhang	41
11.1	Ersatzteile Schwenkgestell	41
11.2	Ersatzteile Säulenkörper	41
11.3	Ersatzteile bewegliches Endstück.....	41
11.4	Stichwortverzeichnis	42

1 Informationen zur Anleitung

1.1 Allgemeines

Diese Betriebsanleitung enthält wichtige Hinweise und Informationen zur bestimmungsgemäßen Verwendung dieser Glassäule. Die Betriebsanleitung muss für das Bedienpersonal griffbereit aufbewahrt werden.

Um Verletzungen und Schäden zu vermeiden, lesen Sie diese Betriebsanleitung vor der Benutzung sorgfältig und aufmerksam durch.

1.2 Aufbau der Warnhinweise

Warnhinweise sind durch farbige Signalwortfelder besonders hervorgehoben. Lesen Sie immer den vollständigen Text des Warnhinweises, um sich wirksam vor Gefahren zu schützen!

Die folgenden Signalwortfelder kennzeichnen durch unterschiedliche Farben und Signalwörter verschiedene Gefahrenstufen:

 **GEFAHR**

Das Nichtbeachten dieses Warnhinweises hat schwere oder tödliche Verletzungen zur Folge.

 **WARNUNG**

Das Nichtbeachten dieses Warnhinweises kann schwere oder tödliche Verletzungen zur Folge haben.

 **VORSICHT**

Das Nichtbeachten dieses Warnhinweises kann leichte oder mittelschwere Verletzungen zur Folge haben.

ACHTUNG

Das Nichtbeachten dieses Hinweises kann Sachschäden zur Folge haben.

Warnhinweise sind immer gleich aufgebaut. Sie beinhalten Signalwort, Art und Quelle der Gefahr, Folgen bei Nichtbeachtung sowie Maßnahmen zur Gefahrenabwehr / -vermeidung.

1.3 Aufbau der Handlungsanweisungen

Handlungsanweisungen fordern Sie direkt zu einer Tätigkeit auf. Sie sind handlungsorientiert aufgebaut. Führen Sie die einzelnen Handlungsschritte immer in der vorgegebenen Reihenfolge aus.

Handlungsanweisungen sind folgendermaßen aufgebaut und mit entsprechenden Symbolen gekennzeichnet:

▶ Ziel der Handlungsanweisung

1. Handlungsschritt

- ✓ Auswirkung des Handlungsschritts zur Kontrolle, ob der Schritt richtig ausgeführt worden ist.

2. Weiterer Handlungsschritt

Abbildungen innerhalb von Handlungsanweisungen:

Eine Abbildung bezieht sich immer nur auf den Handlungsschritt der direkt unter der Abbildung steht.

1.4 Orientierungshilfen

Folgende Orientierungshilfen stehen in dieser Anleitung zur Verfügung:

- Inhaltsverzeichnis am Anfang
- Stichwortverzeichnis am Ende
- Nennung des Hauptkapitels in der Kopfzeile
- Verweise auf andere Kapitel, zum Beispiel auf „Informationen zur Anleitung“ (▶ Kapitel 1, S. 5)
- mit einem i-Symbol gekennzeichnete zusätzliche Informationen und Tipps



Beispiel für zusätzliche Informationen

1.5 Abbildungen

Abbildungen können in ihrer Darstellung vom Produkt abweichen.

2 Zu Ihrer Sicherheit

Dieser Abschnitt gibt einen Überblick über alle wichtigen Sicherheitsaspekte für den Schutz von Personen sowie für die sichere und störungsfreie Handhabung der Glassäule. Weitere aufgabenbezogene Sicherheitshinweise sind in den Abschnitten zu der entsprechenden Bedienung enthalten. Darüber hinaus müssen auch die nationalen gesetzlichen und sonstigen anwendbaren Sicherheitsbestimmungen berücksichtigt werden.

2.1 Bestimmungsgemäße Verwendung

Die Glassäule ist ausschließlich für die Trennung von Substanzen mittels chromatographischer Techniken vorgesehen.

Die Glassäule darf bestimmungsgemäß nur innerhalb der Spezifikationen ►Kapitel 3.2, S. 9 eingesetzt werden. Sie ist nur für die Verwendung von Lösungen mit einem Dampfdruck <0,5 bar über dem normalen Atmosphärendruck bei der bestimmungsgemäßen Höchsttemperatur (40 °C) bestimmt. Jeder darüberhinausgehende Gebrauch gilt als nicht bestimmungsgemäß. Zur bestimmungsgemäßen Verwendung gehört auch die Einhaltung der in der Betriebsanleitung beschriebenen Hinweise und Bestimmungen.

2.2 Allgemeine Sicherheitshinweise

Um Unfälle und Verletzungen zu vermeiden,

- betreiben Sie die Glassäule nur bestimmungsgemäß.
- beachten Sie sämtliche allgemeinen und speziellen Sicherheitshinweise sowie die Warnhinweise in dieser Anleitung.
- beachten Sie Gefahren- und Gebotszeichen.
- befolgen Sie die für den Einsatzort geltenden Regeln und Vorschriften zur Unfallverhütung.
- halten Sie alle Inspektions- und Wartungsintervalle ein.

2.3 Personalanforderungen

Die verschiedenen in dieser Anleitung beschriebenen Aufgaben stellen unterschiedliche Anforderungen an die Qualifikation des Bedieners.





Der Bediener muss

- eine fachkundige Ausbildung vorweisen können.
- im Umgang mit Druckgeräten geschult sein.
- vor dem Gebrauch diese Anleitung gelesen und verstanden haben.

2.4 Persönliche Schutzausrüstung

Um die Gefahren beim Arbeiten einzuschränken, benutzen Sie die vorgeschriebene persönliche Schutzausrüstung.

Folgende persönliche Schutzausrüstung ist vorgeschrieben:

Piktogramm	PSA	Lebensphase	Tätigkeit
	Schutzhandschuhe	Betrieb	Glassäule packen Glassäule entpacken
		Inbetriebnahme	Reinigung
	Schutzbrille	Betrieb	alle Tätigkeiten
		Inbetriebnahme	Reinigung Drucktest
	Atemschutzmaske	Betrieb	Slurry herstellen
	Schutzkleidung	Betrieb	alle Tätigkeiten
		Inbetriebnahme	Reinigung Drucktest

3 Spezifikationen und Übersicht

3.1 Einsatzgebiete

Die YMC Pilot Glassäule ist speziell für den Pilot-Maßstab konstruiert. Sie ist mit den gängigen BioLC-Trennmodi (IEX, SEC, Affinität, IMAC, HIC, MMC) sowie NP- und RP-Modus kompatibel, sofern die chemische Beständigkeit gegeben ist.

3.2 Spezifikationen

DGRL* Fluidgruppe:	Gruppe 1 gemäß EU-Richtlinie 2014/68/EU
DGRL* Sicherheitsanforderungen:	Artikel 4.3 der EU-Richtlinie 2014/68/EU
Säulenkörper:	Borosilikatglas 3.3 Kalibriertes Präzisionsglas (Duran KPG®)
Fritten:	PE, 10 µm
Dichtung:	EPDM O-Ring
Anschluss:	PTFE Schlauch DN10, Edelstahl vernetzt, TC25
Produktberührte Materialien:	Borosilikatglas 3.3, PVDF, PTFE, EPDM, PE, PEEK, Edelstahl
Zulässige Temperatur:	4 – 40 °C
Max. zulässiger Betriebsdruck:	2 bar
Prüfdruck:	2,2 bar
Volumen:	3,2 - 68 L
Bettlängenbereich:	20 - 440 mm
Innendurchmesser Glaskörper:	450 mm
Länge Glaskörper:	500 mm

*Druckgeräterichtlinie

3.3 Chemische Beständigkeit

Die chemische Beständigkeit ist abhängig von den verwendeten produktberührten Materialien ▶Kapitel 3.2, S. 9.

Aus den Beständigkeiten der jeweiligen Materialien kann auf die Beständigkeit der Säule geschlossen werden.

Diese Angaben basieren auf unseren heutigen technischen Kenntnissen und Erfahrungen sowie auf vorhandener Literatur und den Angaben der Rohstoffhersteller. Diese befreien die Anwender unserer Produkte jedoch nicht von eigenen Prüfungen.



Sollte das gewünschte Lösungsmittel nicht aufgeführt sein, hilft Ihnen YMC gerne weiter.

ACHTUNG

Bei Lösungsmittelgemischen können die Beständigkeiten von denen der reinen Lösungsmittel abweichen.

3.3.1 Chemische Beständigkeit – AB-Version



Die AB-Version (Aqueous Buffer) ist nur bedingt beständig gegenüber starken organischen Lösungsmitteln. Bevor Sie organische Lösungsmittel für den Betrieb verwenden, überprüfen Sie die Resistenz der verwendeten Materialien gegenüber dem entsprechenden Lösungsmittel.

Eing. = eingeschränkt

Unbes. = unbeständig

Materialien	Borosilikat- glas 3.3	PVDF	PTFE	EPDM	PE	PEEK	Edel- stahl
Lösungsmittel							
Aceton	Gut	Unbe.	Gut	Gut	Gut	Gut	Gut
Acetonitril	Gut	Eing.	Gut	Eing.	Gut	Gut	Gut
Ammoniumdihydrogen- phosphat	Gut	Gut	Gut	Gut	Gut	Gut	Eing.
Cyclohexan	Gut	Gut	Gut	Unbe.	Eing.	Gut	Gut
Dichlormethan	Gut	Eing.	Gut	Unbe.	Unbe.	Eing.	Gut
0,1 M EDTA (3%)	Gut	Gut	Gut	Gut	Gut	Gut	Gut
1 M Essigsäure (6%)	Gut	Gut	Gut	Gut	Gut	Gut	Eing.
Ethanol	Gut	Gut	Gut	Gut	Gut	Gut	Gut
Ethylacetat	Gut	Eing.	Gut	Eing.	Gut	Gut	Gut
n-Hexan	Gut	Gut	Gut	Unbe.	Eing.	Gut	Gut
Isopropanol	Gut	Gut	Gut	Gut	Gut	Gut	Gut
Methanol	Gut	Gut	Gut	Gut	Gut	Gut	Gut
2 M NaOH (8%)	Gut	Gut	Gut	Gut	Gut	Gut	Eing.
1 M HCl (4%)	Gut	Gut	Gut	Gut	Gut	Gut	Unbe.
8 M Harnstoff (36%)	Gut	Gut	Gut	Gut	Gut	Gut	Gut
1 M NaCl	Gut	Gut	Gut	Gut	Gut	Gut	Eing.
0,5 M Na ₂ SO ₄	Gut	Gut	Gut	Gut	Gut	Gut	Eing.

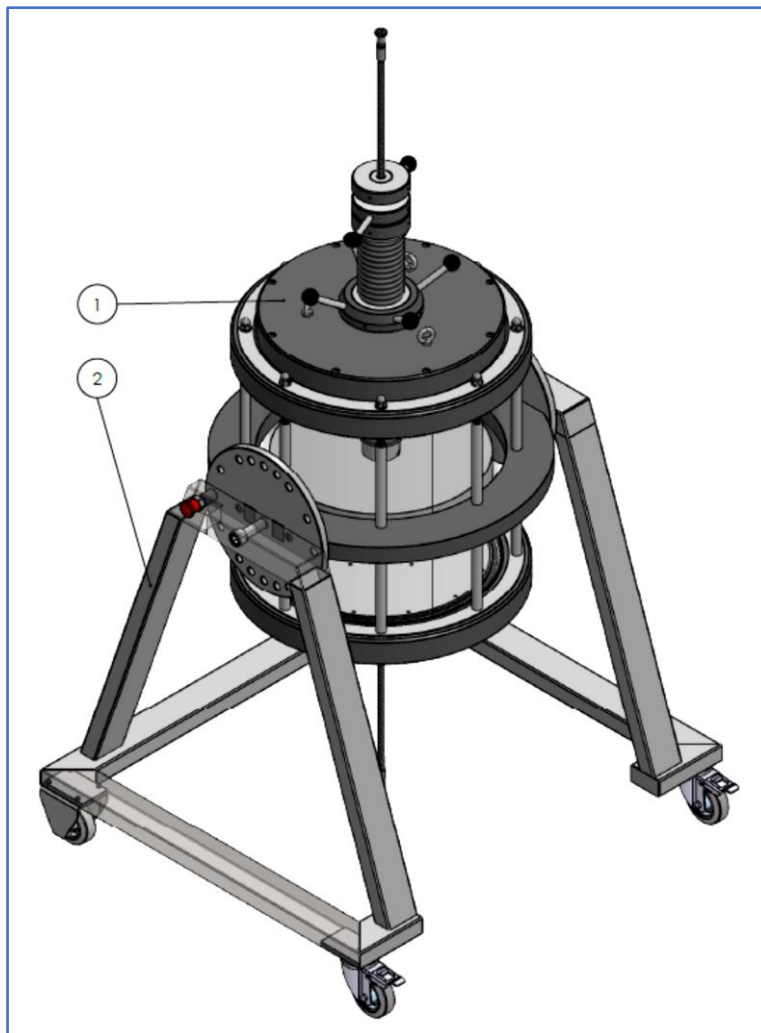
YMC empfiehlt, auf folgende Chemikalien zu verzichten:

- Starke Oxidationsmittel
- Halogenierte Verbindungen
- Chlorierte Lösungsmittel
- Aromatische Verbindungen (z.B. Toluol)
- Hohe Konzentrationen starker Säuren
- THF

3.4 Übersicht

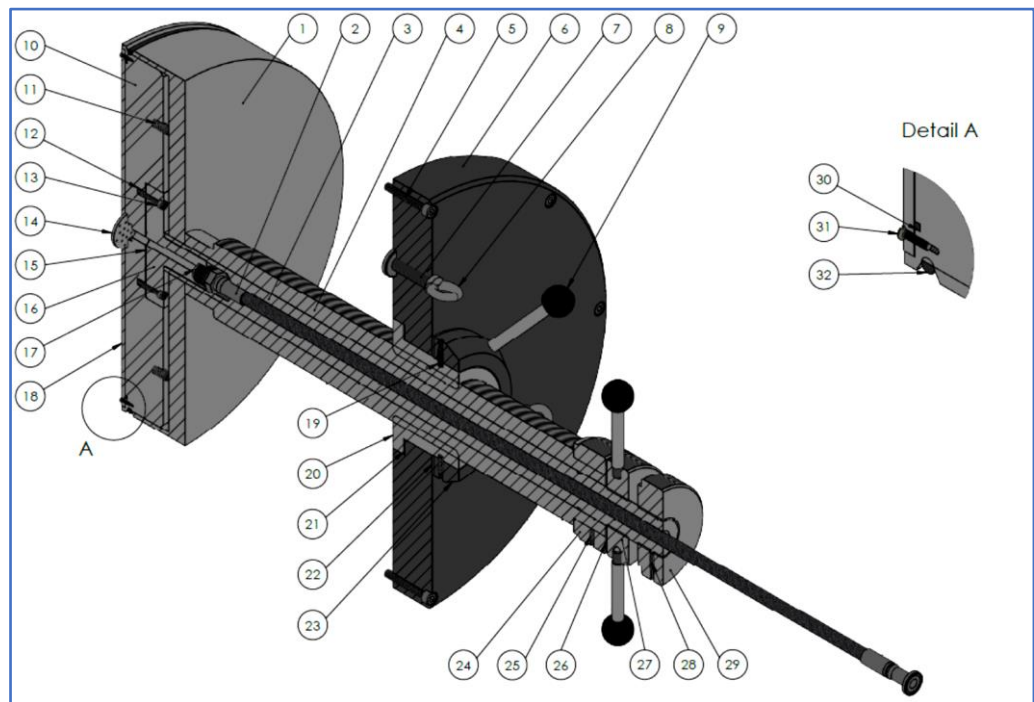


Im Anhang finden Sie die Ersatzteillisten für den Säulenkörper und das Endstück.



Die Glassäule besteht aus dem beweglichen Endstück (1), dem Säulenkörper und dem Schwenkgestell (2). Das bewegliche Endstück kann aus dem Säulenkörper entnommen werden. Das untere Endstück kann nicht entnommen werden und ist Teil des Säulenkörpers.

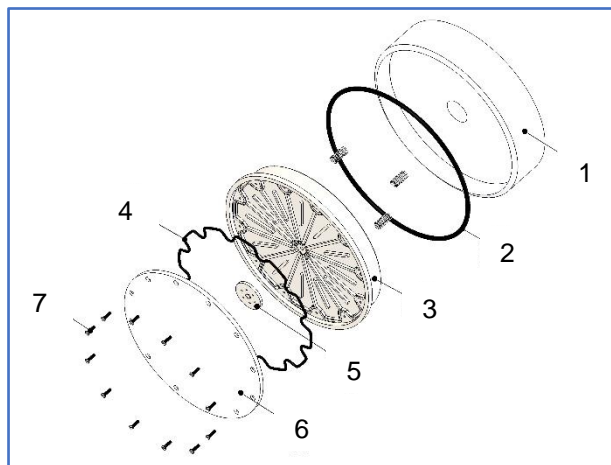
3.4.1 Bewegliches Endstück



- | | |
|--------------------------|---------------------------------|
| 1 Druckstück | 17 Dichtscheibe |
| 2 Schlauch | 18 Fritte |
| 3 Innenspindel (BE) | 19 Gewindestift |
| 4 Außenspindel (BE) | 20 Nabe |
| 5 Zylinderschraube | 21 Gleitscheibe klein |
| 6 Abschlussplatte (BE) | 22 Gleitscheibe groß |
| 7 Gewindeeinsatz Ringöse | 23 Aufnahme Drehgriff |
| 8 Ringöse | 24 Anschlussmutter Außenspindel |
| 9 Griffstange | 25 Gewindestift |
| 10 Kolben (BE) | 26 Teflonscheibe |
| 11 Feder | 27 Zugmutter |
| 12 Gewindeeinsatz | 28 Gewindestift |
| 13 Zylinderschraube | 29 Anschlussmutter Innenspindel |
| 14 Verteilerplatte | 30 O-Ring Fritte |
| 15 O-Ring Kupplung | 31 Senkschraube |
| 16 Kupplung Kolben (BE) | 32 O-Ring Kolben |

Das bewegliche Endstück besteht aus einer Abschlussplatte und einem Stempel. Der Stempel besteht aus dem Druckstück, Innen- und Außenspindel, dem Kolben, der Fritte und dem O-Ring. Ein Schlauch geht durch die Innenspindel zur Kupplung Kolben (BE). Über die Griffstangen an der Abschlussplatte kann der Stempel nach oben und unten bewegt werden, sofern der O-Ring angezogen ist. Durch Drehen der Zugmutter wird der O-Ring gequetscht oder entspannt und somit angezogen oder gelöst. Die Abschlussplatte (BE) ist durch die Zylinderschrauben mit der Säulenscheibe (BE) verbunden.

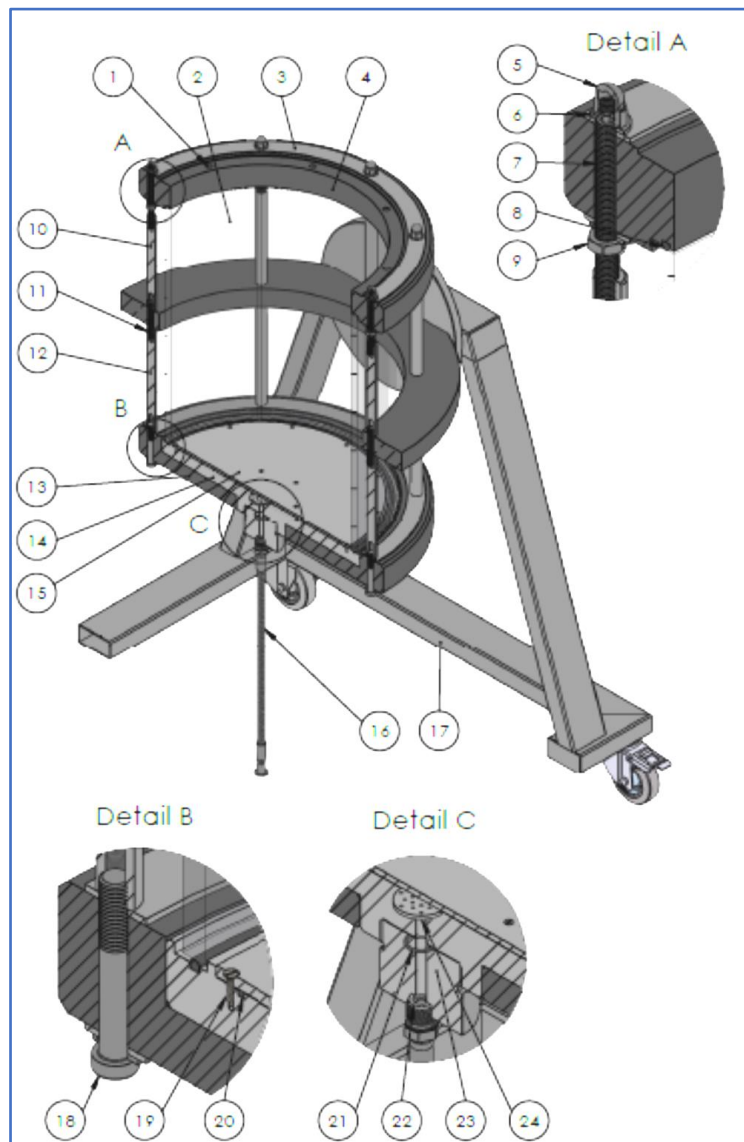
3.4.2 Stempel vorne



- | | |
|-----------------|-------------------|
| 1 Druckstück | 5 Verteilerplatte |
| 2 O-Ring Kolben | 6 Fritte |
| 3 Kolben | 7 Senkschraube |
| 4 O-Ring Fritte | |

Der vordere Teil des Stempels besteht aus dem Kolben (3) und dem Druckstück (1), welches auf Federn gelagert auf dem Kolben liegt. Im Kolben sitzt die Fritte (6), welche über Senkschrauben fixiert wird. Unterhalb der Fritte sitzt der O-Ring Fritte zur Abdichtung. Der O-Ring Kolben liegt zwischen Kolben und Druckstück.

3.4.3 Säulenkörper



- | | |
|----------------------|-------------------------|
| 1 Gewindeinsatz | 13 Säulenscheibe (FE) |
| 2 Glaskörper | 14 Kolben (FE) |
| 3 Stützring | 15 Fritte |
| 4 Säulenscheibe (BE) | 16 Schlauch |
| 5 Hutmutter | 17 Schwenkgestell |
| 6 Unterlegscheibe | 18 Zylinderschraube |
| 7 Gewindestift | 19 Senkschraube |
| 8 O-Ring Glaskörper | 20 O-Ring Fritte |
| 9 Mutter | 21 O-Ring Kupplung |
| 10 Zugstange | 22 Dichtscheibe |
| 11 Gewindestift | 23 Kupplung Kolben (FE) |
| 12 Zugstange | 24 Verteilerplatte |

Der Glaskörper ist mit den Zugstangen zwischen der Säulenscheibe (BE) und der Säulenscheibe (FE) eingespannt. Der Säulenkörper ist mit einem Schwenkgestell ausgestattet. Das fixe Endstück ist mit der Säulenscheibe (FE) verbunden. Oben kann das Endstück eingesetzt werden. Die Abschlussplatte des beweglichen Endstücks wird über Zylinderschrauben mit der Säulenscheibe verbunden.

3.4.4 Schwenkgestell

⚠ GEFAHR

Gewicht der Glassäule

Schwere Verletzungen möglich wenn der rote Rastbolzen gelöst wird ohne die Säule festzuhalten.

- ▶ Säule an der Außenspindel (BE) festhalten wenn der Rastbolzen gelöst wird.
- ▶ Säule an der Säulenscheibe (BE) festhalten, wenn der Rastbolzen gelöst und die Säule offen ist.



Der Säulenkörper sitzt in dem Schwenkgestell. Durch Lösen des roten Rastbolzens kann die Säule um 360° rotiert werden. So kann die Säule entpackt und gereinigt werden.

4 Lieferung

Die YMC Pilot Glassäulen werden als vormontierte Säulen transportiert. Mit jeder Glassäule wird ein Dokumentationsordner geliefert. Anhand des Säulenetiketts am Glaskörper ist die vorliegende Version zuzuordnen. Mit Hilfe der Seriennummer ist die Säule eindeutig zu identifizieren. Die Artikelnummer der Säule enthält Informationen über den Innendurchmesser, die Länge des Glaskörpers, die Frittenporosität und die Säulenversion.

4.1 Lieferumfang

- Glassäule
- Dokumentationsordner:
 - Broschüre
 - Betriebsanleitung
 - Übersichtszeichnungen
 - YMC Qualitätskontrolle / Certificate of Quality ControlFalls speziell / separat bestellt:
 - Materialzertifikate / -bescheinigungen

4.2 Lieferinspektion



YMC empfiehlt, die Originalverpackung und das dazugehörige Schaumpolster (z.B. Styropor, Schaumstoff, o.ä.) aufzubewahren. So ist ein sicherer Weitertransport der Glassäule möglich.

Lieferinspektion

- ▶ So gehen Sie bei der Lieferinspektion vor:
 1. Lieferung auf erkennbare Transportschäden prüfen.
 2. Lieferung auf Vollständigkeit prüfen.
 3. Säulenetikett auf dem Säulenkörper mit den Angaben im Lieferschein vergleichen.

Transportschäden

- ▶ So gehen Sie bei äußerlich erkennbaren Transportschäden vor:
 1. Lieferung nicht oder nur unter Vorbehalt entgegennehmen.
 2. Schadensumfang auf den Transportunterlagen oder auf dem Lieferschein des Transporteurs vermerken.
 3. YMC Europe GmbH und / oder den zuständigen Ansprechpartner bei YMC informieren.

5 Voraussetzungen für den Betrieb

5.1 Sicherheitshinweise zum Betrieb

⚠️ WARNUNG

Verwenden Sie bei der Arbeit mit der Glassäule generell angepasste Schutzkleidung.

⚠️ WARNUNG

Die Säule auf keinen Fall unter Gasdruck setzen.

⚠️ VORSICHT

Säule nur mit Drücken betreiben, die den angegebenen Spezifikationen entsprechen. Ansonsten besteht die Gefahr von Verletzungen und Materialschäden.

⚠️ VORSICHT

Der verwendete Temperaturbereich darf die angegebenen Spezifikationen nicht über- oder unterschreiten.

⚠️ WARNUNG

Achten Sie darauf, dass die Radbremsen während der gesamten Betriebs- oder Lagerungszeit aktiviert sind.

ACHTUNG

Säule nur mit Chemikalien verwenden, die nachweislich mit den produktberührten Materialien verwendbar sind.

ACHTUNG

Stellen Sie sicher, dass die verwendeten Flüssigkeiten immer sauber und partikelfrei sind, da es sonst zu Verstopfungen kommen kann.

5.2 Glassäule aufstellen

Benötigte Hilfsmittel:

- Auffanggefäß
- ▶ So stellen Sie die Glassäule auf:
 1. Sicherstellen, dass die Glassäule auf festem Untergrund steht.
 2. Sicherstellen, dass die Glassäule am Aufstellungsort senkrecht steht.
 3. Auffanggefäß unter die Säule stellen.

5.3 Drucktest

⚠ WARNUNG

Durchführung von Drucktests

Augen- oder Hautverletzung durch Leckagen und lose Anschlüsse möglich.

- ▶ Führen Sie den Drucktest hinter einer Schutzwand durch.
- ▶ Tragen Sie bei Arbeiten an der Glassäule die vorgeschriebene persönliche Schutzausrüstung.

⚠ WARNUNG

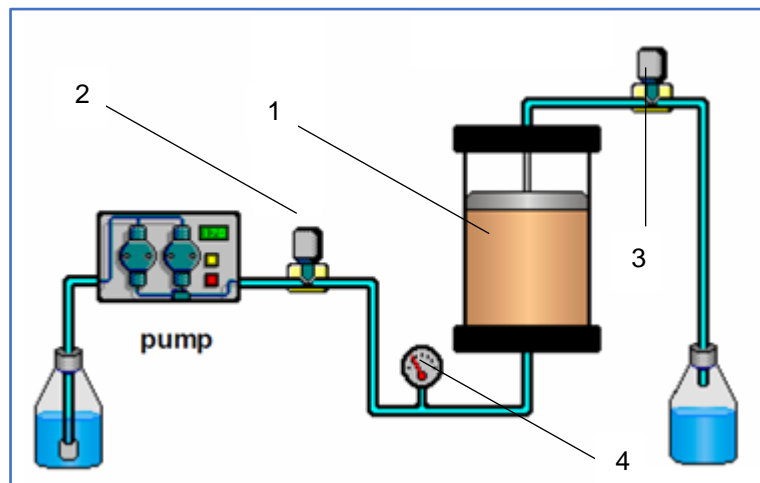
Glassäule unter hohem Druck

Augen- oder Hautverletzung durch Restdruck in den Schläuchen oder der Glassäule möglich.

- ▶ Schalten Sie bei Arbeiten an der Glassäule die Pumpe ab.
- ▶ Tragen Sie bei Arbeiten an der Glassäule die vorgeschriebene persönliche Schutzausrüstung.

Ein Drucktest dient zur Überprüfung der Dichtigkeit der Dichtungen der Glassäule und der Anschlüsse. Vor der Verwendung der Glassäule für chromatographische Anwendungen bietet sich ein Drucktest an, um die einwandfreie Funktionalität nachzuweisen. Vor Auslieferung der Glassäule wurde diese nach der unten aufgeführten Standard-Prozedur geprüft. Das entsprechende Zertifikat befindet sich im Dokumentationsordner.

Standard-Prozedur eines Drucktests



- | | |
|---------------|---------------|
| 1 Glassäule | 3 Absperrhahn |
| 2 Absperrhahn | 4 Manometer |

► So führen Sie einen Drucktest durch:

1. Drucktest entsprechend der schematischen Übersicht aufbauen.
 2. O-Ring am beweglichen Endstück anziehen.
 3. Glassäule mit Wasser von unten befüllen.
 4. Wenn die Glassäule vollständig mit Flüssigkeit gefüllt ist, Absperrhahn 3 schließen.
 5. Prüfdruck mit einer Flussrate von 50 mL/min aufbauen.
 - ✓ Der Prüfdruck entspricht dem Drucklimit plus 10% (450 mm ID = 2,2 bar).
 6. Sobald der Prüfdruck erreicht ist, Pumpe stoppen und Absperrhahn 2 schließen.
 7. Den Drucktest über 15 Minuten durchführen.
- Nach 15 Minuten den vorhandenen Druck mit dem Ausgangswert vergleichen. Die Säule ist dicht, wenn der Druck um weniger als 5% gesunken ist.



Leckagen an den Stempeln entstehen meist durch Verunreinigungen an den Dichtungen.

6 Betrieb

WARNUNG

Explosionsgefahr

Schwere Verletzungen durch umherfliegende Glassplitter möglich.

- ▶ Die Glassäule niemals unter Gasdruck setzen.
-

Um einen sicheren Betrieb zu gewährleisten, darf die Glassäule nur bestimmungsgemäß betrieben werden (▶ Kapitel 2.1, S. 7).

6.1 O-Ring anziehen und lösen

- ▶ So ziehen Sie den O-Ring an:
 1. Innenspindel bzw. Anschlussmutter Innenspindel festhalten.
 2. Zugmutter im Uhrzeigersinn in Richtung Außenspindel bzw. Anschlussmutter Außenspindel drehen. Der O-Ring wird gequetscht.
 - ✓ Der O-Ring dichtet, wenn eine durchgehend schwarze Linie am Glaskörper zu erkennen ist.
- ▶ So lösen Sie den O-Ring:
 1. Innenspindel bzw. Anschlussmutter Innenspindel festhalten.
 2. Zugmutter gegen den Uhrzeigersinn in Richtung Anschlussmutter Innenspindel drehen. Der O-Ring entspannt sich.
 - ✓ Der O-Ring dichtet nicht mehr, wenn keine schwarze Linie mehr am Glaskörper zu erkennen ist.

6.2 Stempelhöhe einstellen

- ▶ So justieren Sie den Stempel:
 1. O-Ring des beweglichen Endstücks anziehen, bis der O-Ring vollständig dichtet.
 - ✓ Der O-Ring dichtet, wenn eine durchgehend schwarze Linie am Glaskörper zu erkennen ist.
 2. Durch Drehen an den Stellgriffen kann der Stempel nach oben oder nach unten verstellt werden.

6.3 Bewegliches Endstück entnehmen

Benötigte Hilfsmittel:

- Saubere und weiche Oberfläche
- Innensechskantschlüssel



Das Entnehmen des beweglichen Endstücks kann mit einem Kran durchgeführt werden.

WARNUNG

Gewicht des beweglichen Endstücks

Schwere Verletzungen und Beschädigung des Glaskörpers möglich.

- ▶ Tragen Sie die vorgeschriebene persönliche Schutzausrüstung.
 - ▶ Darauf achten, dass die Endstücke gerade entnommen werden.
-

6.3.1 Bewegliches Endstück entnehmen

- ▶ So entnehmen Sie das bewegliche Endstück:
 1. Bewegliches Endstück bis zum Anschlag nach oben drehen.
 2. O-Ring des beweglichen Endstücks lösen, indem die Zugmutter nach oben gedreht wird.
 3. Zylinderschrauben mit dem Innensechskantschlüssel aus der Abschlussplatte (BE) herausdrehen.
 4. Falls ein Kran genutzt wird, Kran mit den Ringösen verbinden.
 5. Bewegliches Endstück gerade aus dem Säulenkörper entnehmen und auf eine saubere, weiche Oberfläche stellen.

6.4 Glassäule packen

VORSICHT

Packungsmaterial

Hautreizung und Augenverletzungen durch Kontakt mit Packungsmaterial möglich.

- ▶ Tragen Sie die vorgeschriebene persönliche Schutzausrüstung.
-

ACHTUNG

Das Packverfahren den Herstellerangaben des Packungsmaterials anpassen. Durch falsche Packbedingungen können die Materialien beschädigt oder ganz zerstört werden.

ACHTUNG

Vermeiden Sie den Einsatz eines Magnetrührers. Je nach Art des Packungsmaterials kann ein Magnetrührer mechanische Schäden am Material hervorrufen. Beachten Sie die Herstellerangaben des Packungsmaterials.

Es gibt zwei Verfahren, die Glassäule im Slurryverfahren zu packen:

- mit angelegtem Fluss,
- mit Sedimentation.

6.4.1 Slurry herstellen

⚠ VORSICHT

Entstehung von Stäuben bei trockenen Packungsmaterialien

Beeinträchtigung der Lunge durch Einatmen von Packungsmaterial möglich.

- ▶ Beachten Sie das Sicherheitsdatenblatt des Materialherstellers.
 - ▶ Tragen Sie eine Atemschutzmaske.
-



Das Packen wird durch einen möglichst dünnen Slurry erleichtert. Das Gesamtvolumen des Slurrys soll an das maximale Füllvolumen der Glassäule angepasst werden.



Das Entfernen der Fines verbessert die Eigenschaften der späteren Packung in Bezug auf geringere Gegendrücke.

- ▶ So stellen Sie einen Slurry her:
 1. Lösungsmittel oder Puffer zu der entsprechenden Menge Packungsmaterial in einen geeigneten Behälter geben (siehe Herstellerangaben).
 - ✓ Das Gesamtvolumen des Slurrys muss kleiner als das Maximalvolumen der Säule sein.
 - ✓ Die verwendete Menge an Packungsmaterial bestimmt die spätere Bettlänge.
 2. Slurry mit einem Rührstab unter Vermeidung von Luftblasenbildung homogen mischen.
 3. Prüfen, ob das Packungsmaterial Ultraschall geeignet ist (siehe Herstellerangaben).
 - ✓ Wenn das Packungsmaterial Ultraschall geeignet ist, dann den Slurry im Ultraschallbad entgasen.
 - ✓ Wenn das Packungsmaterial nicht Ultraschall geeignet ist, dann den Slurry absetzen lassen.
 4. Entgasen Slurry absetzen lassen.
 5. Falls sich Fines an der Oberfläche des Slurrys ansammeln, dann Fines entfernen.

6.4.2 Glassäule im Slurryverfahren mit angelegtem Fluss packen

- ▶ So packen Sie die Glassäule im Slurryverfahren mit angelegtem Fluss:
 1. Bewegliches Endstück entfernen ▶ Kapitel 6.3.1, S. 23.
 2. Pumpe / System mit dem Schlauch am Säulenkörper verbinden.
 3. Pumpe starten.
 4. Glaskörper mit Lösungsmittel oder Puffer bis zu einer Höhe von ca. 2-3 cm oberhalb der Fritte des fixen Endstücks füllen (von unten).
 - ✓ Durch die Flüssigkeitsvorlage wird sichergestellt, dass sich keine Luft mehr innerhalb oder unterhalb der Fritte befindet.
 5. Ventil am Schlauch des Säulenkörpers schließen.
 6. Pumpe am beweglichen Endstück anschließen.
 7. Stempel des beweglichen Endstücks mit Slurrylösungsmittel durchspülen, bis die Fritte des beweglichen Endstücks vollständig benetzt ist.
 8. Pumpe vom beweglichen Endstück trennen.
 9. Homogenen und / oder entgasten Slurry in den Glaskörper füllen.
 10. Partikelrückstände an der inneren Wand des Glaskörpers mit Slurrylösungsmittel runterspülen.
 - ✓ Durch das Entfernen aller Rückstände an der inneren Wand des Glaskörpers wird sichergestellt, dass der O-Ring korrekt abdichtet.
 11. Glassäule bis zum Rand mit Slurrylösungsmittel befüllen.
 12. O-Ring am beweglichen Endstück lösen.
 13. Bewegliches Endstück mit gelöstem O-Ring in die Säule einsetzen.
 - ✓ Durch das Einsetzen des beweglichen Endstücks mit gelöstem O-Ring in die Flüssigkeit wird das Risiko von Luftblasen unterhalb der Fritte reduziert.
 - ✓ Prüfen, dass keine Luftblasen unterhalb der Fritte sind.
 14. Mit dem Innensechskantschlüssel die Zylinderschrauben durch die Abschlussplatte in die Säulenscheibe drehen und so die Säule verschließen.
 15. O-Ring des beweglichen Endstücks anziehen.
 16. Ventil am Schlauch des beweglichen Endstücks öffnen.
 17. Stempel des beweglichen Endstücks solange nach unten drehen, bis sich der Schlauch vollständig mit Flüssigkeit gefüllt hat.
 - ✓ Der Schlauch ist jetzt luftfrei.
 18. Pumpe am Schlauch des beweglichen Endstücks anschließen.
 19. Ventil am Schlauch des Säulenkörpers öffnen.
 20. Fluss anlegen (von oben nach unten).
 21. Flussrate schrittweise bis zum gewünschten Druck / bis zur gewünschten Flussrate erhöhen. Bei jedem Schritt warten, bis sich ein konstanter Druck eingestellt hat. Erst dann die Flussrate weiter erhöhen.
 - ✓ Herstellerangaben des Packmaterials beachten.
 - ✓ Flussrate sollte deutlich (> 20%) über der Flussrate im späteren Gebrauch liegen.
 - ✓ Das Säulenbett wird sichtbar komprimiert.

22. Säulenbettlänge in regelmäßigen Abständen messen und markieren.
23. Wenn die gewünschte Bettlänge erreicht ist, dann Pumpe ausschalten.
24. Stempel des beweglichen Endstücks nach unten bis auf das Säulenbett herunterdrehen.
25. Pumpe einschalten.
26. Kontrollieren, ob das Säulenbett noch weiter komprimiert wird. Es würde dann ein Totvolumen entstehen.
27. Wenn Totvolumen entsteht, dann Pumpe ausschalten und Handlungsschritt 21 bis 24 wiederholen.
28. Wenn kein Totvolumen entsteht, dann Glassäule freigeben ►Kapitel 6.5, S. 28.
29. Glassäule mit den gewünschten Eluenten äquilibrieren und qualifizieren.

6.4.3 Glassäule im Slurryverfahren mit Sedimentation packen

- So packen Sie die Glassäule im Slurryverfahren mit Sedimentation:
1. Bewegliches Endstück entfernen ►Kapitel 6.3.1, S. 23.
 2. Pumpe / System mit dem Schlauch am Säulenkörper verbinden.
 3. Pumpe starten.
 4. Glaskörper mit Lösungsmittel oder Puffer bis zu einer Höhe von ca. 2-3 cm oberhalb der Fritte des fixen Endstücks füllen (von unten).
 - ✓ Durch die Flüssigkeitsvorlage wird sichergestellt, dass sich keine Luft mehr innerhalb oder unterhalb der Fritte befindet.
 5. Ventil am Schlauch des fixen Endstücks schließen.
 6. Homogenen und / oder entgasten Slurry in den Glaskörper füllen.
 7. Partikelrückstände an der inneren Wand des Glaskörpers mit Slurrylösungsmittel runterspülen.
 - ✓ Durch das Entfernen aller Rückstände an der inneren Wand des Glaskörpers wird sichergestellt, dass der O-Ring korrekt abdichtet.
 8. Glassäule nicht mehr bewegen.
 - ✓ YMC empfiehlt, während der Sedimentation des Materials den offenen Säulenkörper mit Verschlussfolie oder ähnlichem abzudecken.
 9. Warten, bis das Gel sich absetzt (sedimentiert).
 - ✓ Dies kann je nach Packungsmaterial einige Stunden dauern.
 10. Glassäule bis zum Rand mit Slurrylösungsmittel befüllen.
 11. Pumpe am Säulenkörper anschließen.
 12. Stempel des beweglichen Endstücks mit Slurrylösungsmittel durchspülen, bis die Fritte des beweglichen Endstücks vollständig benetzt ist.
 13. Pumpe stoppen.
 14. Bewegliches Endstück mit gelöstem O-Ring in die Säule einsetzen.
 - ✓ Durch das Einsetzen des beweglichen Endstücks mit gelöstem O-Ring in die Flüssigkeit wird das Risiko von Luftblasen unterhalb der Fritte reduziert.
 - ✓ Prüfen, dass keine Luftblasen unterhalb der Fritte sind.

15. Mit dem Innensechskantschlüssel die Zylinderschrauben durch die Abschlussplatte in die Säulenscheibe drehen und so die Säule verschließen.
16. O-Ring des beweglichen Endstücks anziehen.
17. Ventil am Schlauch des beweglichen Endstücks öffnen.
18. Stempel des beweglichen Endstücks solange nach unten drehen, bis sich der Schlauch vollständig mit Flüssigkeit gefüllt hat.
 - ✓ Der Schlauch ist jetzt luftfrei.
19. Pumpe am Schlauch des beweglichen Endstücks anschließen.
20. Ventil am Schlauch des Säulenkörpers öffnen.
21. Fluss anlegen (von oben nach unten).
22. Flussrate schrittweise bis zum gewünschten Druck / bis zur gewünschten Flussrate erhöhen. Bei jedem Schritt warten, bis sich ein konstanter Druck eingestellt hat. Erst dann die Flussrate weiter erhöhen.
 - ✓ Herstellerangaben des Packmaterials beachten.
 - ✓ Flussrate sollte deutlich (> 20%) über der Flussrate im späteren Gebrauch liegen.
 - ✓ Das Säulenbett wird sichtbar komprimiert.
23. Säulenbettlänge in regelmäßigen Abständen messen und markieren.
24. Wenn die gewünschte Bettlänge erreicht ist, dann Pumpe ausschalten.
25. Stempel des beweglichen Endstücks nach unten bis auf das Säulenbett herunterdrehen.
26. Pumpe einschalten.
27. Kontrollieren, ob das Säulenbett noch weiter komprimiert wird. Es würde dann ein Totvolumen entstehen.
28. Wenn Totvolumen entsteht, dann Pumpe ausschalten und Handlungsschritt 22 bis 25 wiederholen.
29. Wenn kein Totvolumen entsteht, dann Glassäule freigeben ►Kapitel 6.5, S. 28.
30. Glassäule mit den gewünschten Eluenten äquilibrieren und qualifizieren.

6.5 Säulentest und Freigabekriterien

Der Säulentest und die Freigabekriterien sind mit Bezug auf das spätere Einsatzgebiet zu wählen. Die Erstellung der erforderlichen Spezifikationen für die spätere Verwendung einer Methode oder zur Aufreinigung einer Zielkomponente werden dabei individuell festgelegt. YMC unterstützt Sie gerne dabei.

6.6 Glassäule entpacken

WARNUNG

Glassäule unter hohem Druck

Augen- oder Hautverletzung durch Restdruck in den Schläuchen oder der Glassäule möglich.

- ▶ Schalten Sie bei Arbeiten an der Glassäule die Pumpe ab.
 - ▶ Tragen Sie bei Arbeiten an der Glassäule die vorgeschriebene Persönliche Schutzausrüstung.
-

VORSICHT

Packungsmaterial

Hautreizung und Augenverletzungen durch Kontakt mit Packungsmaterial möglich.

- ▶ Tragen Sie die vorgeschriebene Persönliche Schutzausrüstung.
-

- ▶ So entpacken Sie die Glassäule mit angelegtem Fluss:
 1. Pumpe vom Säulenkörper trennen.
 2. Bewegliches Endstück entfernen ▶ Kapitel 6.3.2, S. 23.
 3. Auffanggefäß unter dem Säulenkörper platzieren.
 4. Säule festhalten und den roten Rastbolzen herausziehen.
 5. Rastbolzen durch eine halbe Umdrehung fixieren.
 6. Säulenkörper um 180° in dem Schwenkgestell rotieren.
 7. Säulenkörper fixieren, indem der Rastbolzen um eine halbe Umdrehung gedreht wird. Sicherstellen, dass die Öffnung im Schwenkgestell in der richtigen Position für den Rastbolzen ist bevor dieser einrastet.
 8. Pumpe am Schlauch des Säulenkörpers anschließen.
 9. Pumpe einschalten.
 - ✓ Durch den Fluss wird das Packungsmaterial aus dem Glaskörper in den Auffangbehälter gedrückt.
 10. Glassäule reinigen ▶ Kapitel 7.3, S. 33.

7 Reinigung und Wartung

WARNUNG

Unsachgemäße Wartung

Schwere Verletzungen durch Betrieb nach unsachgemäßer Wartung möglich, indem das Gerät oder Geräteteile dem Betriebsdruck nicht standhalten.

- ▶ Wartungsarbeiten dürfen nur von befugtem und dafür qualifiziertem Personal durchgeführt werden.
-
-

WARNUNG

Unsachgemäßer Austausch von Teilen

Schwere Verletzungen durch Bruch möglich, wenn nicht autorisierte Ersatzteile verwendet werden.

- ▶ Nur vom Hersteller autorisierte Ersatzteile verwenden.
-
-

WARNUNG

Mangelhafte Wartung der Glassäule

Schwere Verletzungen durch Verschleiß möglich.

- ▶ Wartungsintervalle einhalten.
 - ▶ Wartungsarbeiten nach den Vorgaben ausführen.
-
-



Ersatzteillisten finden Sie im Anhang.

7.1 Hinweise zum Cleaning-In-Place (CIP)

VORSICHT

Packungsmaterial

Hautreizung und Augenverletzungen durch Kontakt mit Packungsmaterial möglich.

- ▶ Tragen Sie die vorgeschriebene Persönliche Schutzausrüstung.
-

ACHTUNG

Reinigung mit nicht geeigneten Lösungsmitteln

Sachschäden wie Korrosion, Leaching oder Verformung möglich.

- ▶ Chemische Beständigkeit der benetzten Materialien gegenüber der Behandlungsmethode vor der CIP-Prozedur prüfen.
-

Mit der Cleaning-In-Place-Prozedur kann eine gepackte Glassäule gereinigt werden, ohne diese zu demontieren. Je nach Kontaminierung können drei verschiedene Verfahren eingesetzt werden:

1. Regenerierung,
2. Sterilisierung,
3. Depyrogenierung.

Regenerierung

Regenerierung entfernt anorganische und organische Kontaminationen, die an der stationären Phase gebunden sind und wesentlich die Kapazität und Auflösung beeinträchtigen. Meistens sind dies: Lipide, Pyrogene, Proteinaggregate, Pigmente, Polyphenole oder Metallkomplexe.

Sterilisierung

Sterilisierung ist die Entfernung und / oder Abtötung von Mikroorganismen und Sporen, die das aufgereinigte Produkt kontaminieren. Am häufigsten verbreitet ist die Behandlung mit Natriumhydroxid, Essigsäure- oder Ethanollösung.

Depyrogenierung

Depyrogenierung schließt die Entfernung von Endotoxinen ein, die auf der stationären Phase oder der Säulenhardware (Fritten, Schläuche, etc.) gebunden sein können und die das aufzureinigende Produkt verunreinigen können. Oftmals führen die Methoden zur Sterilisierung gleichzeitig zur Entfernung von Pyrogenen.

Reinigungsmethoden für CIP

Behandlung	Art der Kontamination	Sterilisierung	Depyrogenisierung
Pepsin, pH 1,5 - 2	Proteolyse von adsorbierten Proteinen	Nein	Nein
Nichtionische Detergentien (Triton X-100; Tween 80)	Entfernen von hydrophoben Proteinen und Lipiden	Nein	Nein
Kationische Detergentien, pH 9 - 11	Entfernen von hydrophoben Proteinen und Lipiden	Nein	Teilweise
Harnstoff, 6 - 8 M	Entfernen von Proteinaggregaten	Nein	Unbekannt
1 - 100 mM EDTA, pH abhängig von der stationären Phase	Entfernen von Metallkomplexen	Nein	Nein
0,1 - 1 M NaOH	Entfernen von gebundenen hydrophoben Proteinen, Lipopolysacchariden	Gut	Gut
0,5 - 1 M Essigsäure in 60% Ethanol	Entfernen von Lipiden, Pigmenten, Lipopolysacchariden und anderen lipophilen Substanzen	Sehr gut	Gut

7.2 Reinigungs- und Wartungsplan

Der hier angegebene Wartungsplan ist eine allgemeine Empfehlung. Je nach Häufigkeit und Art der Anwendung müssen die entsprechenden Wartungsarbeiten und Intervalle angepasst werden.

Intervall	Wartungsarbeit
Nach jedem Betrieb	Glassäule reinigen.
Täglich	Säulenbett kontrollieren, evtl. Stempelhöhe nachstellen. <ul style="list-style-type: none"> • Alle Schläuche und Anschlüsse auf Leckagen kontrollieren. • Lose Zylinderschrauben nachziehen oder die entsprechenden Schläuche und Anschlüsse ersetzen.
Alle 3 Monate	O-Ring des beweglichen Endstücks kontrollieren. <ul style="list-style-type: none"> • Bei Beschädigung ersetzen. O-Ring des Säulenkörpers kontrollieren. <ul style="list-style-type: none"> • Bei Beschädigung ersetzen.
Alle 6 Monate	Fritte des beweglichen Endstücks kontrollieren. <ul style="list-style-type: none"> • Bei Beschädigung ersetzen ► Kapitel 7.4.1, S. 35. Fritte des Säulenkörpers kontrollieren. <ul style="list-style-type: none"> • Bei Beschädigung ersetzen ► Kapitel 7.4.1, S.35.

7.3 Reinigung

WARNUNG

Glassäule unter hohem Druck

Augen- oder Hautverletzung durch Restdruck in den Schläuchen oder der Glassäule möglich.

- ▶ Schalten Sie bei Arbeiten an der Glassäule die Pumpe ab.
 - ▶ Tragen Sie bei Arbeiten an der Glassäule die vorgeschriebene Persönliche Schutzausrüstung.
-

VORSICHT

Packungsmaterial

Hautreizung und Augenverletzungen durch Kontakt mit Packungsmaterial möglich.

- ▶ Tragen Sie die vorgeschriebene Persönliche Schutzausrüstung.
-

Benötigte Hilfsmittel:

- Anfeuchtete und fusselfreie Tücher
- Auffanggefäß
- Lösungsmittel zum Reinigen des Säulenkörpers und des beweglichen Endstücks
▶ Kapitel 3.3, S. 10.
- Reinigungsmittel zum Reinigen der äußeren Mantelfläche des Glaskörpers

Erlaubte Reinigungsmittel zum Reinigen der äußeren Mantelfläche des Glaskörpers:

- handelsübliches Spülmittel
- aliphatische Kohlenwasserstoffe
- aliphatischer Alkohol
- aromatische Kohlenwasserstoffe
- Aldehyde
- verdünnte oder schwache Säuren
- Laugen

- So reinigen Sie die Glassäule:
1. Bewegliches Endstück entnehmen ► Kapitel 6.3.2, S. 23.
 2. Bewegliches Endstück mit einem geeigneten Lösungsmittel reinigen und / oder 1 M Natronlauge durch das fixe Endstück leiten.
 3. Äußere Mantelfläche des Glaskörpers reinigen.
 4. Säulenkörper mit einem geeigneten Lösungsmittel und einem angefeuchteten, fusselfreien Tuch reinigen.
 5. Auffanggefäß unter den Säulenkörper platzieren.
 6. Säule festhalten und den roten Rastbolzen herausziehen.
 7. Rastbolzen durch eine halbe Umdrehung fixieren.
 8. Säulenkörper um 180° in dem Schwenkgestell rotieren.
 9. Säulenkörper fixieren, indem der Rastbolzen um eine halbe Umdrehung gedreht wird. Sicherstellen, dass die Öffnung im Schwenkgestell in der richtigen Position für den Rastbolzen ist bevor dieser einrastet.
 10. Pumpe am Schlauch des Säulenkörpers anschließen.
 11. Pumpe einschalten.
 12. Durch den Säulenkörper geeignetes Lösungsmittel und / oder 1 M Natronlauge leiten.
 13. Pumpe stoppen.
 14. Pumpe vom Schlauch des Säulenkörpers trennen.
 15. Säule festhalten und den roten Rastbolzen herausziehen.
 16. Rastbolzen durch eine halbe Umdrehung fixieren.
 17. Säulenkörper um 180° in dem Schwenkgestell rotieren.

7.4 Wechsel von Verschleißteilen

ACHTUNG

Mangelhafte Montage

Schäden am Glaskörper durch mangelhafte Montage möglich.

- ▶ Achten Sie bei der Montage des Glaskörpers auf das maximale Drehmoment von 5,0 Nm für Säulen mit 450 mm ID.
 - ▶ Gehen Sie bei der Montage der Zylinderkopfschrauben kreuzweise vor. Ziehen Sie immer Zylinderkopfschrauben an gegenüberliegenden Seiten fest.
 - ▶ Achten Sie bei der Montage des Glaskörpers auf eine konzentrische Anordnung der betroffenen Teile.
-

7.4.1 Fritte des beweglichen Endstücks wechseln

- ▶ So wechseln Sie die Fritte des beweglichen Endstücks:
 1. Bewegliches Endstück entfernen ▶ Kapitel 6.3, S. 23.
 2. Schrauben in der Fritte herausdrehen.
 3. Fritte entnehmen.
 4. Neue Fritte einsetzen.
 5. Schrauben in die Fritte eindrehen.

7.4.2 Fritte des Säulenkörpers wechseln

- ▶ So wechseln Sie die Fritte des Säulenkörpers:
 1. Bewegliches Endstück entfernen ▶ Kapitel 6.3, S. 23.
 2. Glaskörper ausbauen ▶ Kapitel 7.4.4, S. 36.
 3. Schrauben in der Fritte herausdrehen.
 4. Fritte entnehmen.
 5. Neue Fritte einsetzen.
 6. Schrauben in die Fritte eindrehen.
 7. Glaskörper einbauen ▶ Kapitel 7.4.4, S. 36.

7.4.3 O-Ring Kolben wechseln

- ▶ So wechseln Sie den O-Ring am Kolben:
 1. Endstück aus der Säule entnehmen ▶ Kapitel 6.3, S. 23.
 2. O-Ring Kolben vollständig lösen.
 3. O-Ring über den Kolben in Richtung Fritte abziehen.
 4. Neuen O-Ring überstülpen, sodass dieser in den Spalt zwischen Kolben und Druckstück rutscht.

7.4.4 Glaskörper wechseln

ACHTUNG

Mangelhafte Montage

Schäden am Glaskörper durch mangelhafte Montage möglich.

- ▶ Achten Sie bei der Montage des Glaskörpers auf das maximale Drehmoment von 5,0 Nm für Säulen mit 450 mm ID.
- ▶ Gehen Sie bei der Montage der Zylinderkopfschrauben kreuzweise vor. Ziehen Sie immer Zylinderkopfschrauben an gegenüberliegenden Seiten fest.
- ▶ Achten Sie bei der Montage des Glaskörpers auf eine konzentrische Anordnung der betroffenen Teile.

Benötigte Hilfsmittel:

- Schraubenschlüssel, Drehmomentschlüssel
- ▶ So demontieren Sie den Glaskörper:
 1. Bewegliches Endstück entfernen ▶ Kapitel 6.3.1, S. 23.
 2. Hutmuttern schrittweise um eine halbe Umdrehung lösen. Kreuzweise vorgehen: Immer die Hutmutter an der gegenüberliegenden Seite lösen.
 3. Hutmuttern und Unterlegscheiben entfernen.
 4. Säulenscheibe vom Säulenkörper heben. O-Ring Glaskörper entfernen.
 5. Glaskörper vorsichtig entfernen.
 6. Neuen Glaskörper passend auf dem O-Ring Glaskörper platzieren.
 7. Sicherstellen, dass der Glaskörper zu der Dichtung konzentrisch angeordnet ist.
 8. O-Ring Glaskörper auf der Oberseite des Glaskörpers positionieren.
 9. Säulenscheibe an den Zugstangen ausrichten und auf den Glaskörper setzen. Die Gewindestangen der Zugstangen werden durch die Bohrungen der Säulenscheibe geführt.
 10. Sicherstellen, dass der O-Ring passend in der Nut der aufgesetzten Säulenscheibe liegt.
 11. Sicherstellen, dass der Glaskörper zu der Säulenscheibe konzentrisch angeordnet ist.
 12. Die Kontermuttern und Unterlegscheiben unterhalb der Säulenscheibe auf einen Abstand von ca. 5 mm zu der Säulenscheibe bringen.
 13. Die Unterlegscheiben von oben über die Gewindestangen auf die Säulenscheibe legen.
 14. Hutmuttern schrittweise anziehen. Kreuzweise vorgehen. Immer die Hutmutter an der gegenüberliegenden Seite anziehen. So lange anziehen, bis das entsprechende Drehmoment erreicht ist.
 15. Die Hutmuttern mit einem Schraubenschlüssel fixieren und die dazugehörigen Kontermuttern festziehen. Kreuzweise vorgehen.

8 Störungen

WARNUNG

Unsachgemäße Wartung

Schwere Verletzungen durch Betrieb nach unsachgemäßer Wartung möglich, indem das Gerät oder Geräteteile dem Betriebsdruck nicht standhalten.

- ▶ Wartungsarbeiten dürfen nur von befugtem und dafür qualifiziertem Personal durchgeführt werden.

WARNUNG

Unsachgemäßer Austausch von Teilen

Schwere Verletzungen durch Bruch möglich, wenn nicht autorisierte Ersatzteile verwendet werden.

- ▶ Nur vom Hersteller autorisierte Ersatzteile verwenden.

Fehlerbeschreibung	Mögliche Ursache	Lösung
Totvolumen entstanden	Überschreitung des maximal zulässigen Drucks der Säulenpackung	<ul style="list-style-type: none"> ▶ So gehen Sie bei Totvolumen vor: <ol style="list-style-type: none"> 1. Die Pumpe ausschalten. 2. Den Stempel des beweglichen Endstücks nachjustieren.
	Beanspruchung der Säulenpackung	
Peakform der eluierten Substanzen verschlechtert sich	Totvolumen am Säuleneingang	siehe Fehlerbeschreibung „Totvolumen entstanden“
	Fritte partiell verstopft	Frittenwechsel ▶ Kapitel 7.4.1, S. 35.
	Trennleistung der stationären Phase durch Verschmutzung verändert	Spülen; wenden Sie sich dazu auch an den Hersteller des Packungsmaterials.
	Stationäre Phase mechanisch zerstört	Packungsmaterial ersetzen
Luft in der Säule	Lösungsmittel während der Lagerung ausgegast oder verdampft	Säule neu konditionieren; evtl. ist eine neue Packung notwendig.
Außergewöhnlicher Druckanstieg während des Betriebes	Ventilschaltung nicht korrekt	Ventilstellungen überprüfen
	Fritte verstopft	Frittenwechsel ▶ Kapitel 7.4, S. 35.
	Fixierschrauben zu stark angezogen	Fixierschrauben und Klemmschläuche erneuern, Schlauchende kürzen

Fehler- beschreibung	Mögliche Ursache	Lösung
Druckabfall während des Betriebes	Leitung oder Fitting zwischen Pumpe und Säule undicht	Leitungen und Verbindungen kontrollieren
	Lösungsmittelvorrat aufgebraucht	Lösungsmittel nachfüllen
Lösungsmittel tropft aus der Säule	Säulenkörper undicht	<p>► So gehen Sie bei einem undichten Säulenkörper vor</p> <ol style="list-style-type: none"> 1. Sichtkontrolle, ob Lösungsmittel zwischen Glaskörper und O-Ring austritt. 2. Überprüfen Sie die Auflagefläche des Glaskörpers und die Dichtflächen auf Verunreinigungen. 3. Überprüfen Sie das Drehmoment und die konzentrische Anordnung des Glaskörpers.
	Schlauch-Anschluss undicht	<p>► So gehen Sie bei einem undichten Schlauch-Anschluss vor:</p> <ol style="list-style-type: none"> 1. Die Fixierschraube nachziehen. 2. Die Dichtung des Schlauchanschlusses kontrollieren. 3. Die Säule neu konditionieren.



Sollten andere Störungen auftreten, die nicht aufgeführt sind, hilft Ihnen YMC gerne weiter.

9 Lagerung, Verpackung und Transport

WARNUNG

Flüssigkeit in der Glassäule

Gefahren durch Flüssigkeiten, die während des Transportes austreten, möglich.

- ▶ Glassäule vor dem Transport entpacken und reinigen.
-

9.1 Lagerung



Zur Lagerung einer gepackten Glassäule ist die chemische Beständigkeit der benetzten Materialien sowie der gepackten stationären Phase (beim Hersteller zu erfragen) zu berücksichtigen.

So lagern Sie die Glassäule:

- entpackt
- gereinigt
- trocken
- leer

9.2 Transport

Wir empfehlen für den Transport die originale Holzkiste. Wenn Sie nicht mehr im Besitz der originalen Holzkiste sind, dann verpacken Sie die Glassäule in derselben Art und Weise.

- ▶ So verpacken Sie die Glassäule:
 1. Glassäule entpacken ▶ Kapitel 6.7, S. 29.
 2. Glassäule reinigen ▶ Kapitel 7.3, S. 33.
 3. Bewegliches Endstück einsetzen.
 4. Glaskörper mit Luftpolsterfolie umwickeln.
 5. Rollen auf dem Boden der Holzkiste fixieren.
 6. Dabei einen Mindestabstand von 100 mm zur Außenwand einhalten.
 7. Glassäule mit Luftpolsterfolie in der Holzkiste fixieren.
 8. Entsprechende Warnhinweise außen an der Holzkiste anbringen (z. B. „Vorsicht Glas“ und „oben“).

10 Entsorgung

Zur Entsorgung muss die Glassäule entpackt, demontiert und gemäß den nationalen und sonstigen anwendbaren Bestimmungen einer umweltgerechten Entsorgung zugeführt werden.

11 Anhang

11.1 Ersatzteile Schwenkgestell

Pos.	ID [mm]	Artikelnummer	Benennung	Werkstoff
1	450	GN_817-16-20-CK-NI-Rt	Rastbolzen	PA 1.4305
2	450	XFM-1618-17	Einsatz Rastbolzen	Iglidur X

11.2 Ersatzteile Säulenkörper

Pos.	ID [mm]	Artikelnummer	Benennung	Werkstoff
1	450	PI405/500	Glaskörper	Borosilikatglas 3.3
2	450	PI450AB103E	O-Ring Glaskörper	EPDM
3	450	PI450AB115PE	Fritte	PE
4	450	PI023-FDA	Schlauch	A4/PTFE
5	450	PI450AB102E	O-Ring Fritte	EPDM
6	450	PI300AB101E	O-Ring Kupplung	EPDM
7	450	PI023-DS	Dichtscheibe	PTFE

11.3 Ersatzteile bewegliches Endstück

Pos.	ID [mm]	Artikelnummer	Benennung	Werkstoff
1	450	PI022-FDA	Schlauch	A4/PTFE
2	450	PI300AB101E	O-Ring Kupplung	EPDM
3	450	PI450AB115PE	Fritte	PE
4	450	PI450AB102E	O-Ring Fritte	EPDM
5	450	PI450AB100E	O-Ring Kolben	EPDM

11.4 Stichwortverzeichnis

B		V	
Beständigkeit, chemische	10	Verpackung	39
C		W	
CIP	31	Warnhinweise	5
Cleaning-In-Place	31		
D			
Drucktest	20		
E			
Entpacken	29		
Entsorgung	40		
F			
Frittenwechsel	35		
G			
Glaskörper wechseln	36		
H			
Handlungsanweisungen	6		
L			
Lagerung	39		
Lieferumfang	18		
P			
Packen	24		
Persönliche Schutzausrüstung	8		
R			
Reinigung	33		
S			
Schutzausrüstung	8		
Signalwort	5		
Signalwortfelder	5		
Slurry	25		
Slurry herstellen	25		
Slurryverfahren Sedimentation	27		
Slurryverfahren unter Fluss	26		
T			
Transport	39		